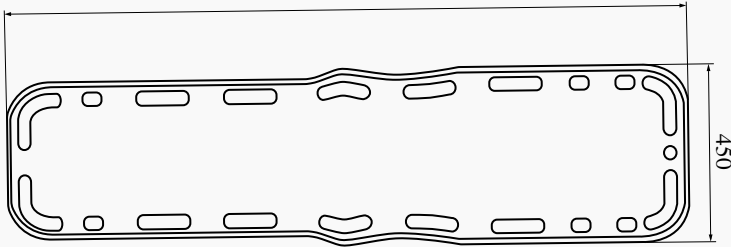




- ABS malzemeden vakum ve özel kalıp tekniği ile üretilmiştir
- %100 X-Ray geçirgenliği sayesinde MR uygulamalarına uyumlu ürün yapısı
- Tüm vücut sıvılarına karşı dayanıklı yapı
- Baş Sabitleyici kullanımına uygun yüzey
- Ahtapot kemer ve bağlantı kemerlerine imkan sunan tasarım
- Dengeli taşıma için tasarlanmış toplam 16 adet tutma boşluğu
- Hafif, suda batmayan ve kolay temizlenebilir gövde yapısı
- Yetişkin ve pediatrik olarak 2 model mevcuttur



1850



450

TEKNİK ÖZELLİKLER

Uzunluk: 1850 mm

Genişlik: 450 mm

Yükseklik: 40 mm

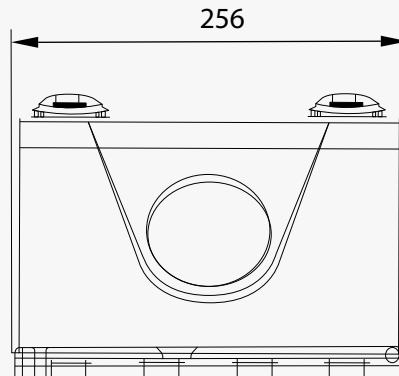
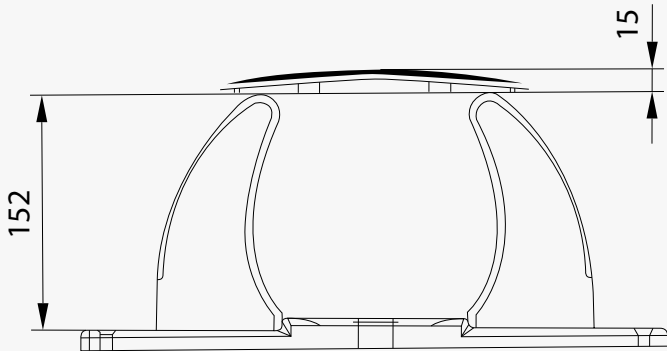
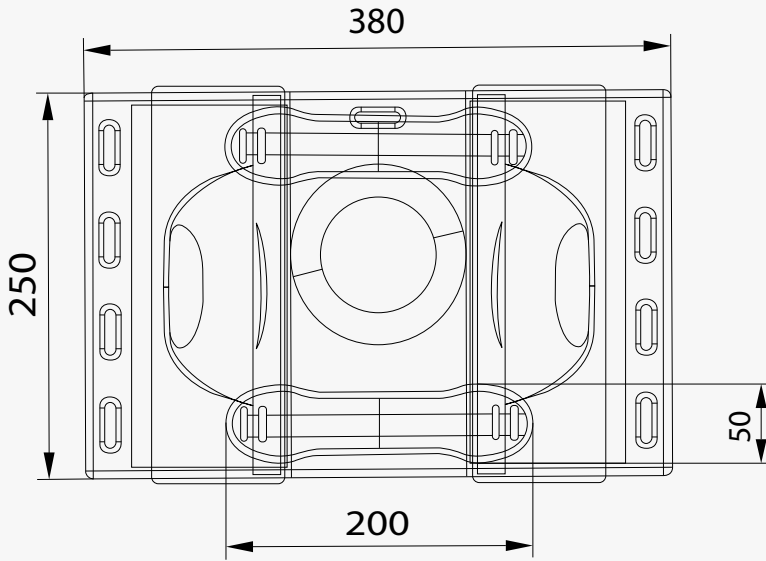
Ağırlık: 7 Kg (+2 kg)

Taşıma Kapasitesi: 200 Kg (+2 kg)

PLASTİK OMURGA TAHTASI



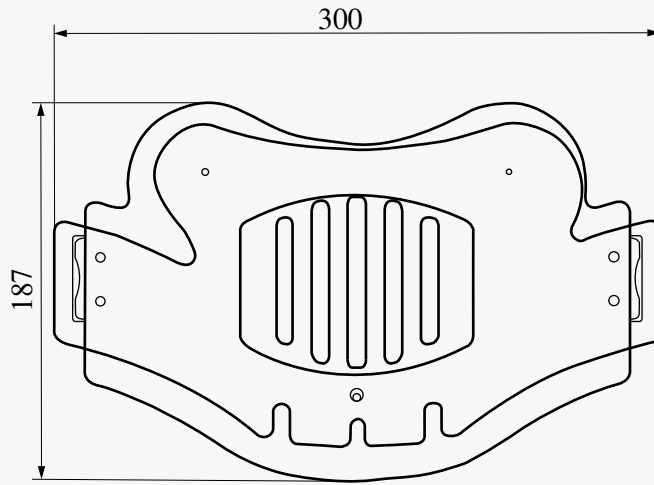
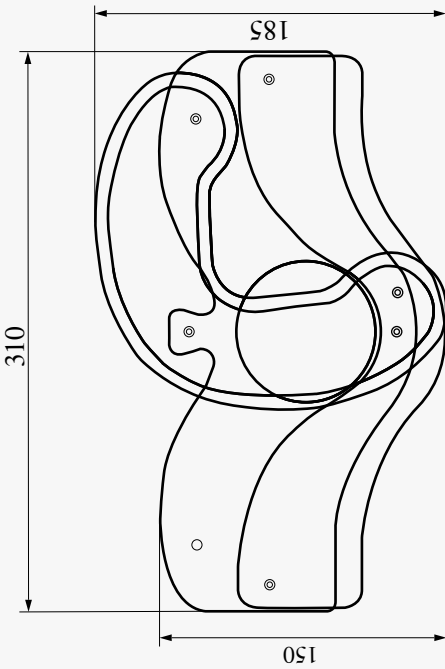
- Tüm omurga tahtaları ile uyumlu gövde yapısı
- Baş ve çeneyi sabit tutan kemerler
- Kulak hizasında gövde açıklıkları
- Tüm vücut sıvılarına karşı dayanıklı yapı
- Dikiş ve cırt bulundurmeyen, kolay kullanım sağlayan bağlantı noktaları
- %100 X-Ray geçirgenliği sayesinde MR uygulamalarına uyumlu ürün yapısı
- Hafif, suda batmayan ve kolay temizlenebilir gövde yapısı



BAŞ SABİTLEYİCİ



- MR ve X-RAY ışınlarını geçiren gövde yapısı
- Kolay ve hızlı uygulama sağlayan tek parça tasarım.
- Geniş çene desteği
- Entübasyon için geniş trakeal boşluk
- Arka havalandırma açıklığı
- Kolay temizlenebilir tasarım
- Yumuşak köpük pedlerle geniş çene ve omuz desteği
- Large - Medium - Small ve Pediatrik olmak üzere 4 ayrı boyutta üretilmektedir



ACIL MÜDAHALE BOYUNLUĞU



- Poliüretan süngerden üretilmiştir
- Dikişsiz olarak tek parça üretim
- %100 X-Ray geçirgenliği sağlar
- Kolay temizlenebilir
- Vakum tekniği ile vinlex kaplanmıştır
- Vücut sıvılarına karşı dayanıklıdır



TEKNİK ÖZELLİKLER

Uzunluk: 1850 mm

Genişlik: 500 mm

Yükseklik: 70 mm



SEDYE MİNDERİ